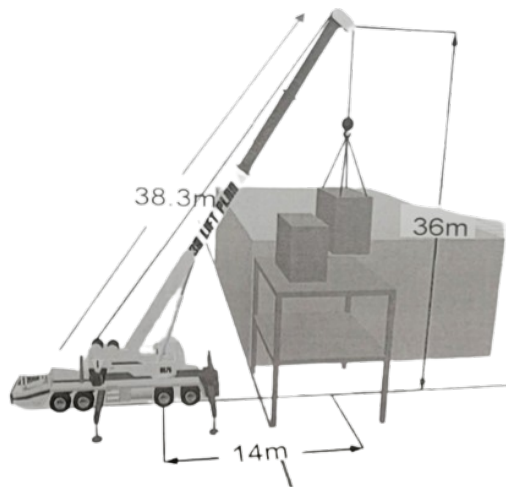
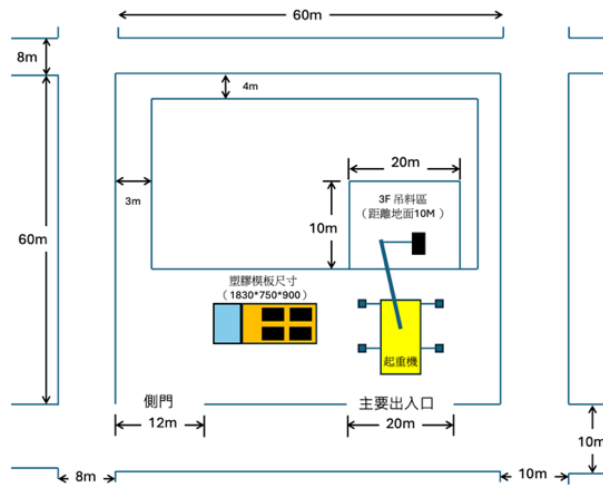


表 1 施工階段吊掛作業現場規劃表（基礎及地下室工程參考例）

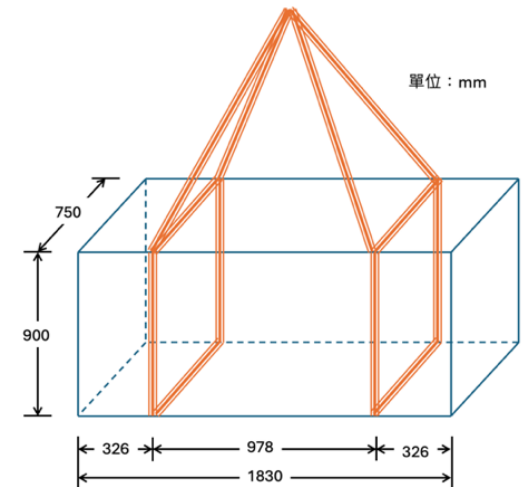
工程名稱：○○大樓新建工程			作業名稱：B 基礎及地下室工程		
施工地點：○○市○○區○○路○段○○號			承辦廠商：○○○○工程公司		
主承攬商：○○營造工程股份有限公司			作業日期或期間：○○○年○○月○○日~○○○年○○月○○日		
工程概要			作業環境		起重機具設備
類型 <input type="checkbox"/> 鋼骨 <input type="checkbox"/> SRC <input type="checkbox"/> 輕鋼架 <input type="checkbox"/> 預鑄 <input type="checkbox"/> RC 規模 地上_層 地下_層	作業內容 <input type="checkbox"/> 基礎及地下室 <input type="checkbox"/> 順打 <input type="checkbox"/> 逆打 <input type="checkbox"/> 地面結構 <input type="checkbox"/> 裝修 <input type="checkbox"/> 機電設備 <input type="checkbox"/> 景觀及雜項 <input type="checkbox"/> 其他_____	吊舉物 <input type="checkbox"/> 模板、鋼筋等材料(鋼筋為控制物件) 尺寸：長 18m，重量：3 噸/把，包裝：捆裝，吊放位置：地面，作業方式：■吊放 <input type="checkbox"/> 鋼筋籠 尺寸：長 18m，重量：4 噸/單元，包裝：完成件，吊放位置：導溝，作業方式：■吊放 <input type="checkbox"/> 設備(穩定液槽) 尺寸：直徑 3m、高度 5m，重量：1 噸，包裝：圓筒，吊放位置：地面，作業方式：■吊放	進出通路 <input checked="" type="checkbox"/> 既有道路 <input type="checkbox"/> 自設道路 寬度 12m、坡度 2%、轉彎半徑 6m 作業地面 <input type="checkbox"/> 原土 <input type="checkbox"/> 級配 <input type="checkbox"/> 混凝土 <input type="checkbox"/> 鋼板 <input checked="" type="checkbox"/> AC 機具位置 起重機：基地前方 6M 橫放 運料車輛：基地前方 3M 距離起重機 10M 架空纜線 位置：基地前道路邊緣，高度：10M 鄰近建物 位置：基地西側 6M 巷旁，高度：16M 天候 風力：3 級，能見度：清楚，其他：小雨 其他	起重機 ■履帶 廠牌：Lierbherr 吊升荷重：120 噸 證號：031XXXXXX 有效期限：113 年 10 月 ■輪行 廠牌：DEMAG 吊升荷重：80 噸 證號：051SUXXXXX 有效期限：113 年 10 月 ■卡車 廠牌：Tadano 吊升荷重：5 噸 證號：011CUXXXXX 有效期限：113 年 12 月 吊掛用具 ■鋼索：24mm ■纖維索：2m ■吊鏈：20mm ■吊鉤：_____ ■馬鞍環：_____ ■滑輪組：_____ ■吊籠：_____ <input type="checkbox"/> 吊梁：_____ <input type="checkbox"/> 吊環螺栓：_____ <input type="checkbox"/> 太空包：_____ <input type="checkbox"/> 其他：_____	



吊掛作業示意圖



作業場所配置圖



吊掛方式示意圖